

**Línea de Cocción Modular  
Fry Top Gas 700XP, Placa  
Cromada Lisa 400mm**

ARTÍCULO # \_\_\_\_\_

MODELO # \_\_\_\_\_

NOMBRE # \_\_\_\_\_

SIS # \_\_\_\_\_

AIA # \_\_\_\_\_

**371408 (E7IIDTAOMCI)**

Fry Top a gas de medio módulo con placa de cocción cromada lisa, inclinada, control termostático, Q Mark

**Descripción****Artículo No.** \_\_\_\_\_

Para instalar en instalaciones de base abierta o soportes de puente. Superficie de cocción lisa en cromado. Apta para ser utilizada con gas natural o GLP. Gama de temperaturas de 100°C a 280°C. Cajón extraíble debajo de la superficie de cocción para la recogida de grasas. Paneles exteriores de acero inoxidable con acabado Scotch Brite. Encimera de una sola pieza prensada en acero inoxidable de 1,5 mm de espesor. Bordes laterales en ángulo recto para permitir una unión empotrada entre las unidades.

**Características técnicas**

- La unidad se puede montar sobre bases armario abiertas, soportes a puente o cocina suspendida.
- En la superficie de cocción hay un gran orificio de descarga para facilitar el drenaje del exceso de aceite y grasas hacia el cajón recolector de lit.
- Recipiente grande para la recolección de grasas disponible como accesorio para instalar bajo los elementos top sobre la base armario.
- Alzatina en acero inoxidable que cubre la parte trasera y los laterales de la superficie de cocción. La alzatina se puede quitar fácilmente para su limpieza y se puede lavar en el lavavajillas.
- Encendido piezo eléctrico para una seguridad añadida.
- Superficie de cocción cromada pulida de 12 mm de grosor para unos resultados óptimos de asado y facilidad de uso.
- El aparato puede usarse con gas natural o GLP, inyectores de conversión proporcionados como estándar.
- Protección contra el agua IPX 4.
- Banda frontal para cocción a fuego lento y mantenimiento
- Rango de temperatura de 100°C a 280°C
- La superficie de cromo pulido evita la mezcla de sabores al pasar de un tipo de alimento a otro.
- Adecuado para la instalación en el mostrador.

**Construcción**

- Superficie de cocción completamente lisa.
- Todos los paneles exteriores son en acero inoxidable con acabado Scotch Brite.
- Plano de trabajo en acero inoxidable en una sola pieza prensada de 1,5 mm de espesor.
- Los bordes laterales de la máquina son en ángulo recto para una unión perfecta entre unidades, eliminando huecos y posibles infiltraciones de suciedad.
- El modelo Q Mark se suministra con boquillas para G30-50 mbar.

**accesorios incluidos**

- 1 de Rascador para frytop liso PNC 164255

**accesorios opcionales**

- Rascador para frytop liso PNC 164255
- Kit de sellado de juntas PNC 206086

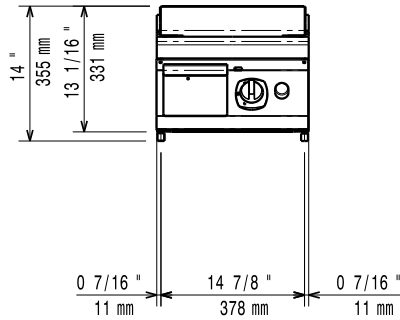
Aprobación: \_\_\_\_\_

- Conducto de humos, diámetro 120 mm PNC 206126
- Aro para condensador de humos, diámetro 120mm PNC 206127
- Soporte para sistema a puente 800 mm PNC 206137
- Soporte para sistema a puente 1000 mm PNC 206138
- Soporte para sistema a puente 1200 mm PNC 206139
- Soporte para sistema a puente 1400 mm PNC 206140
- Soporte para sistema a puente 1600 mm PNC 206141
- Soporte para sistema a puente 400 mm PNC 206154
- Alzatina de humos 400mm PNC 206303
- Pasamanos laterales, derecho e izquierdo PNC 206307
- PASAMANO TRASERO 800MM - MARINE PNC 206308
- Condensador de humos para medio módulo, diámetro 120mm PNC 206310
- Kit recolector de grasas/aceites para frytops PNC 206346
- Chimenea de rejilla, 400mm (700XP/900XP) PNC 206400
- Campana para Fry Top PNC 206455
- KIT G.25.3 (NL) INYECTORES DE GAS PARA FRY TOPS 700 PNC 206466
- Pasamanos frontal 400 mm PNC 216046
- Pasamanos frontal 800 mm PNC 216047
- Pasamanos frontal 1200 mm PNC 216049
- Pasamanos frontal 1600 mm PNC 216050
- Apoyaplatos 400mm PNC 216185
- Apoyaplatos 800mm PNC 216186
- 2 paneles cobertura lateral para elementos top PNC 216277
- Regulador de presión para unidades a gas PNC 927225

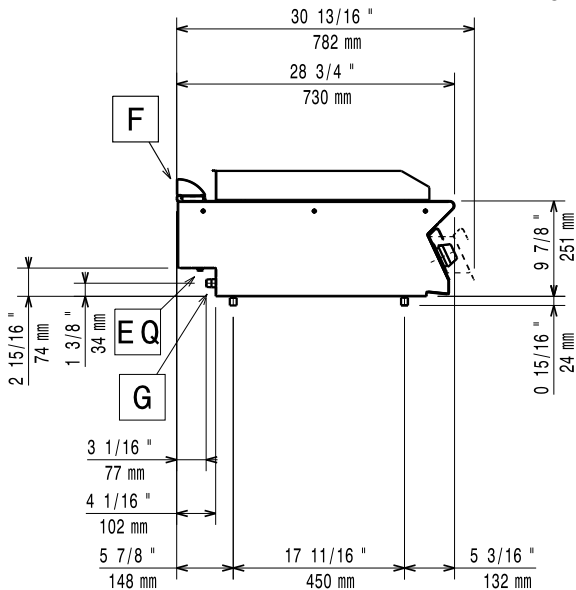
### **Detergentes recomendados**

- C41 HI-TEMP RAPID DEGREASER 6pcx1L+1 trigger PNC 0S2292

Alzado

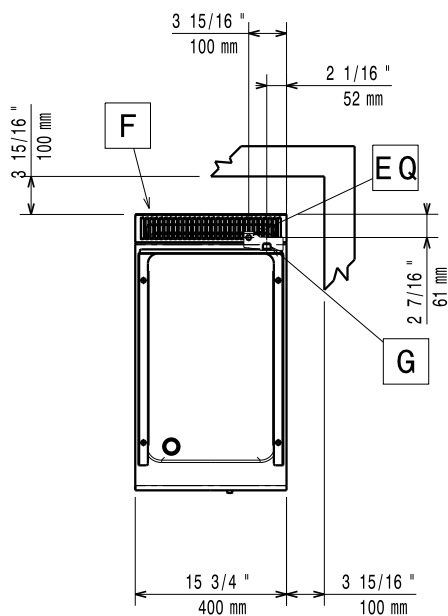


Lateral



EQ = Tornillo equipotencial  
 G = Conexión de gas

Planta



### Gas

<b>Potencia gas:</b>	
371408 (E7I1DTAOMCI)	7 kW
<b>Suministro de gas estándar:</b>	G30 - 50 mbar
<b>Opción del tipo de gas</b>	G31 37 mbar
<b>Entrada de gas</b>	1/2"

### Info

<b>Ancho de la superficie de cocción:</b>	330 mm
<b>Fondo de la superficie de cocción</b>	540 mm
<b>Temperatura de funcionamiento MÍN:</b>	100 °C
<b>Temperatura de funcionamiento MÁX:</b>	280 °C
<b>Dimensiones externas, ancho</b>	400 mm
<b>Dimensiones externas, fondo</b>	730 mm
<b>Dimensiones externas, alto</b>	250 mm
<b>Peso neto</b>	40 kg
<b>Peso del paquete</b>	43 kg
<b>Alto del paquete:</b>	530 mm
<b>Ancho del paquete:</b>	460 mm
<b>Fondo del paquete:</b>	820 mm
<b>Volumen del paquete</b>	0.2 m <sup>3</sup>

If appliance is set up or next to or against temperature sensitive furniture or similar, a safety gap of approximately 150 mm should be maintained or some form of heat insulation fitted.

**Grupo de certificación:** N7RG